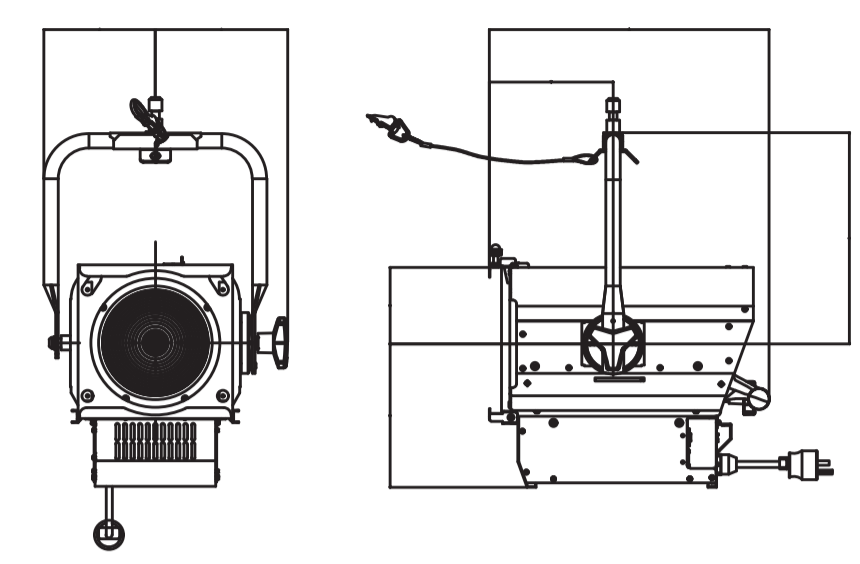
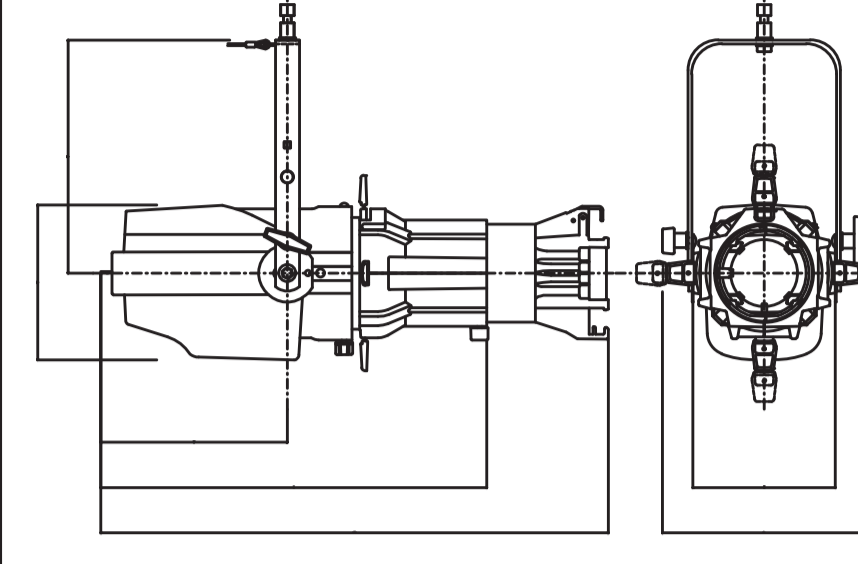
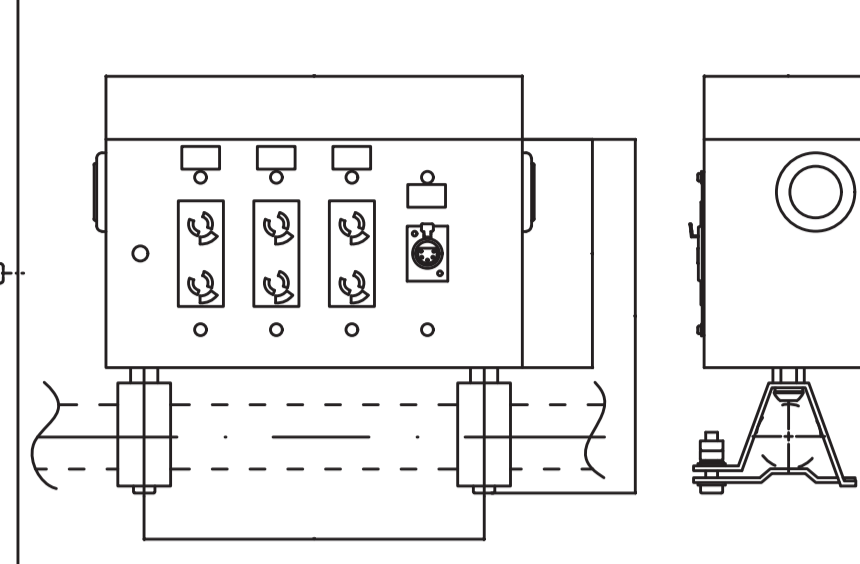
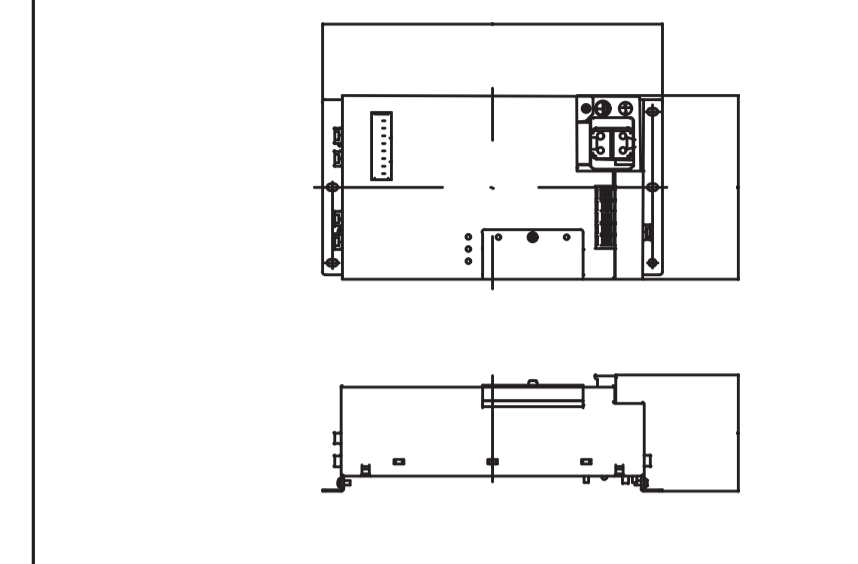
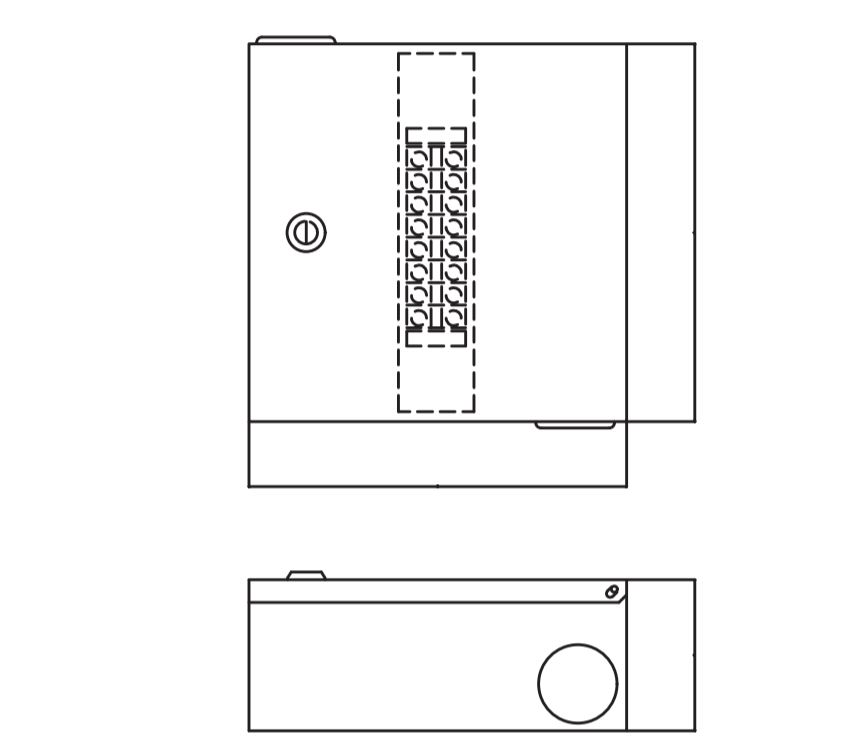
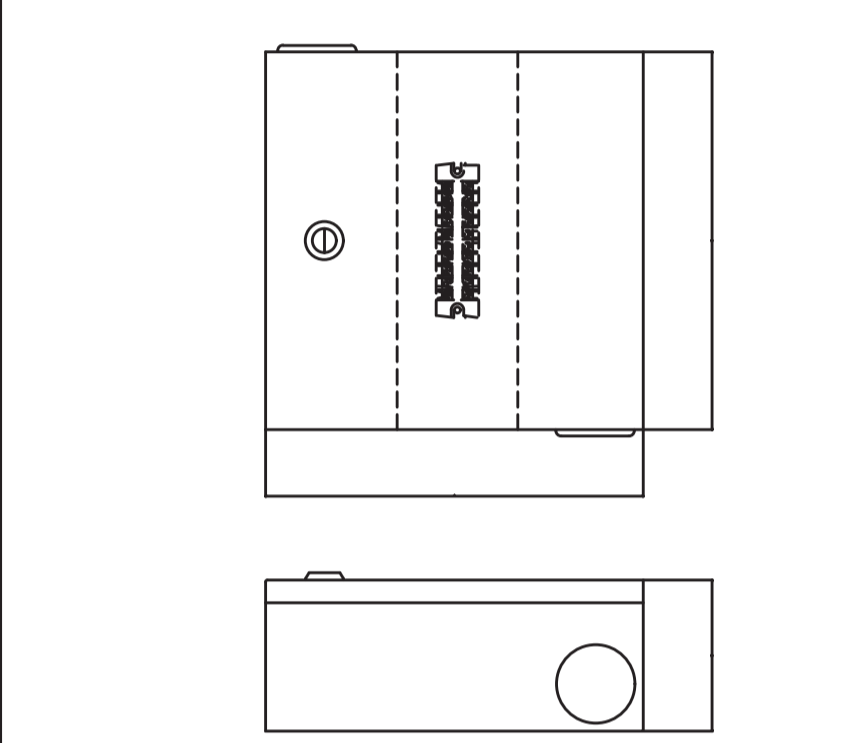
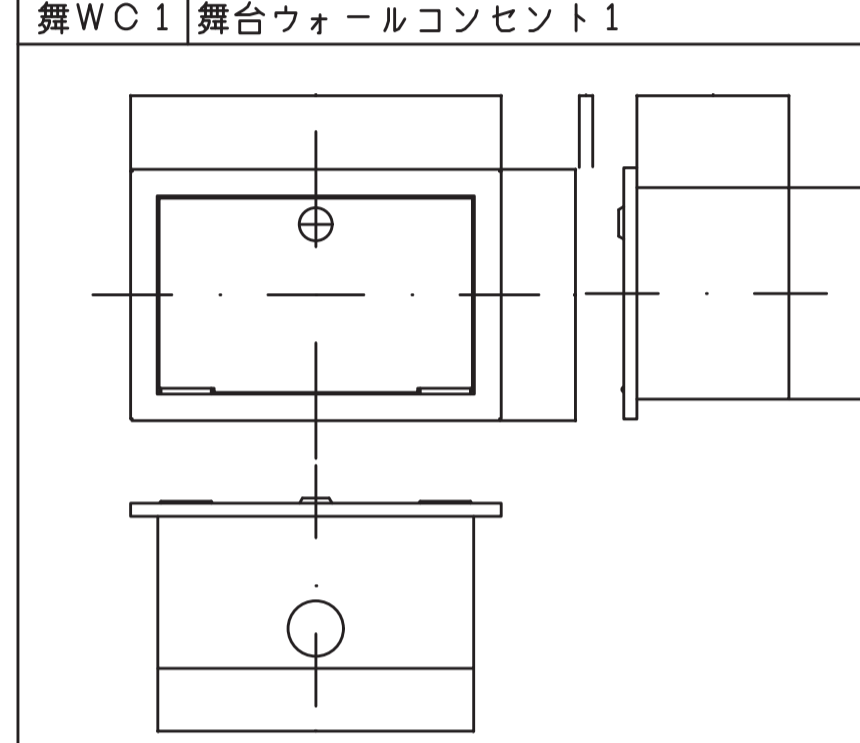
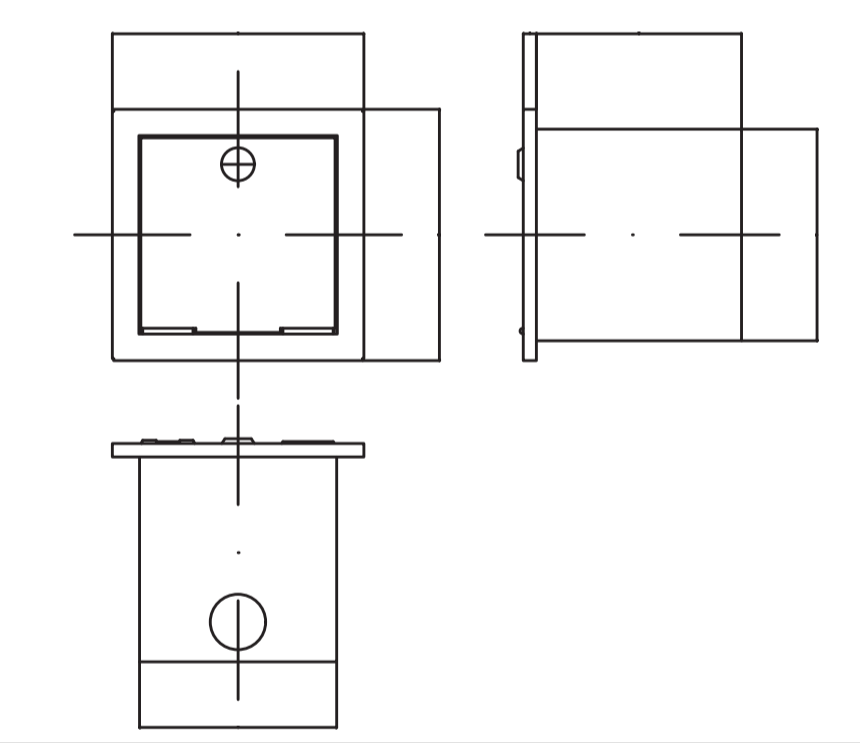
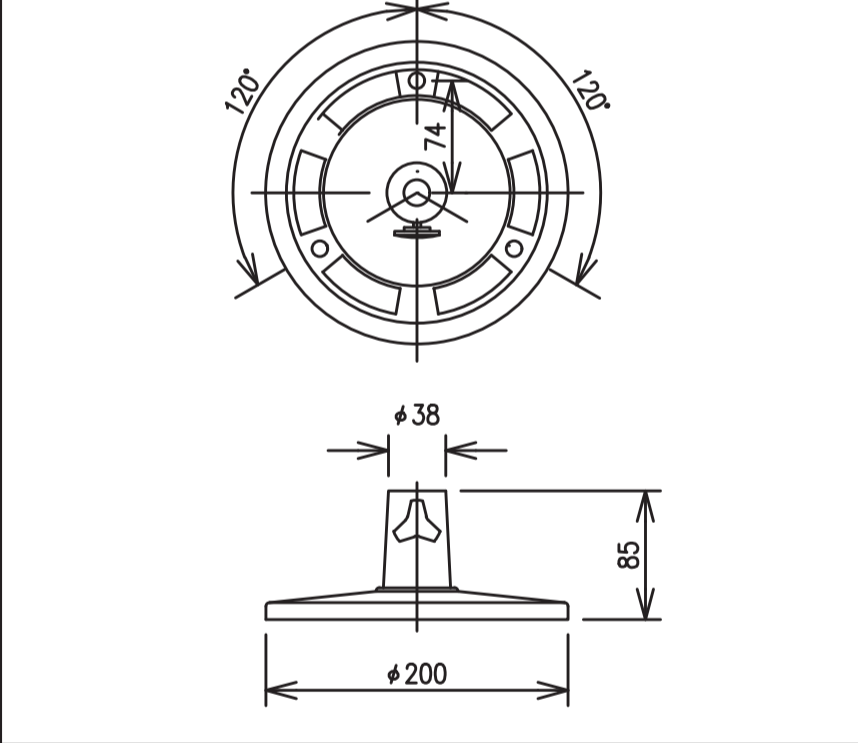
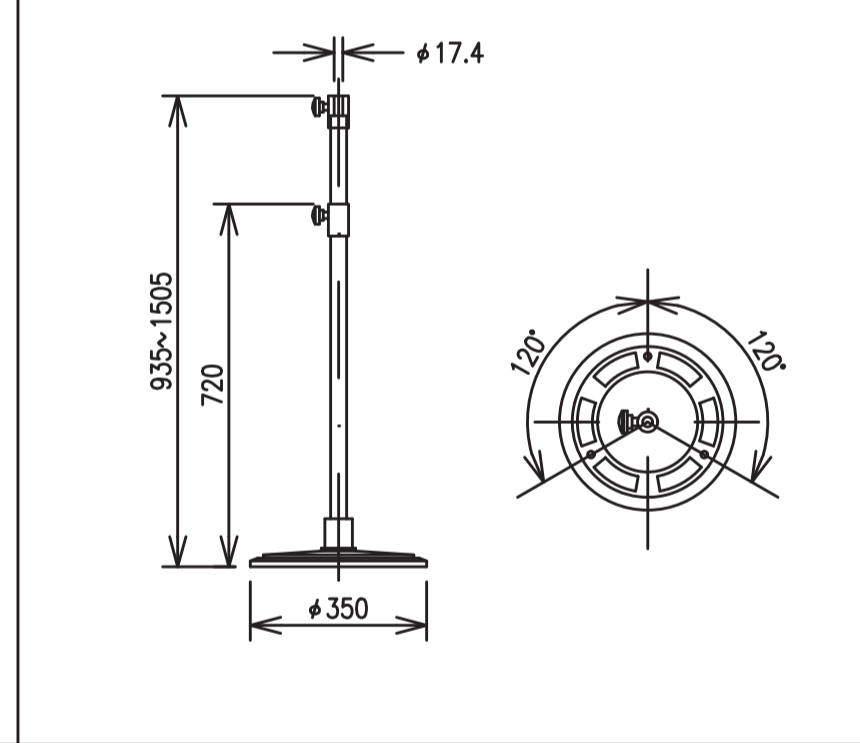
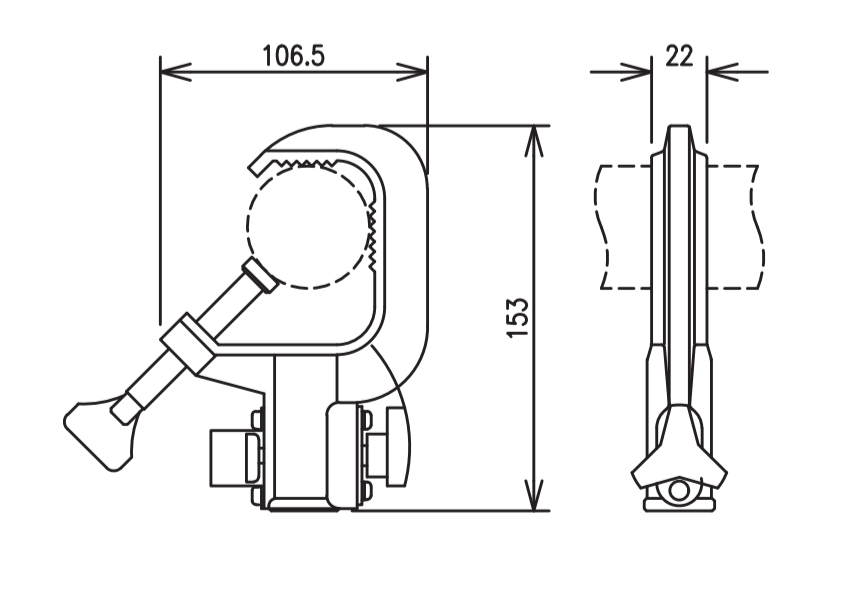
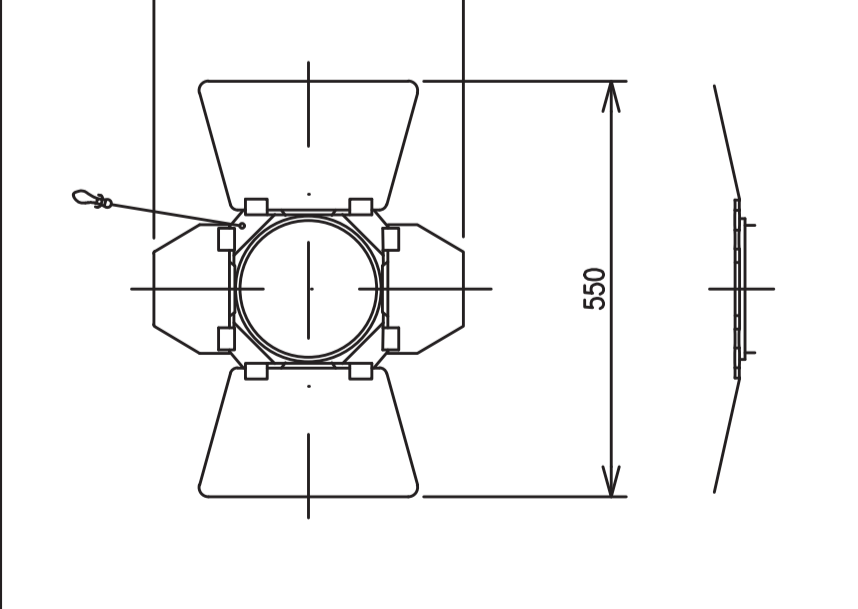
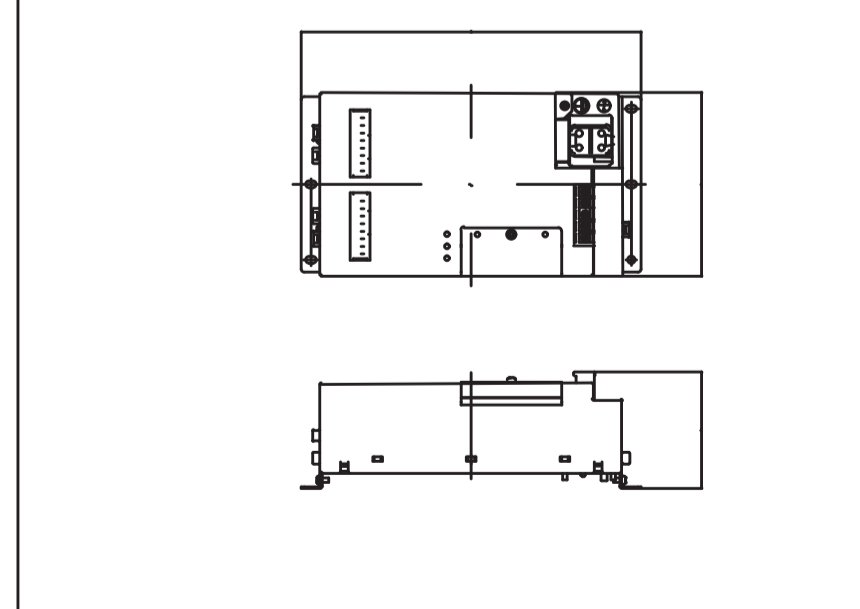
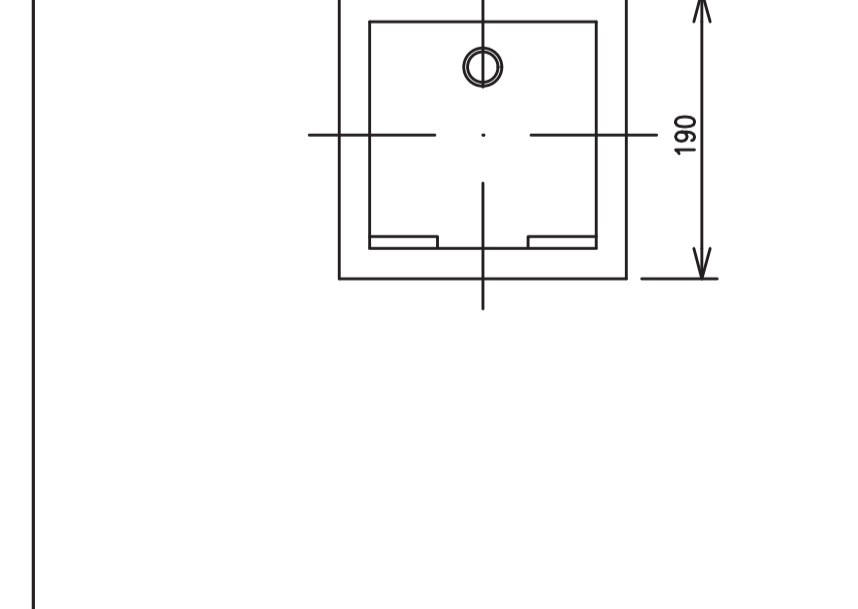
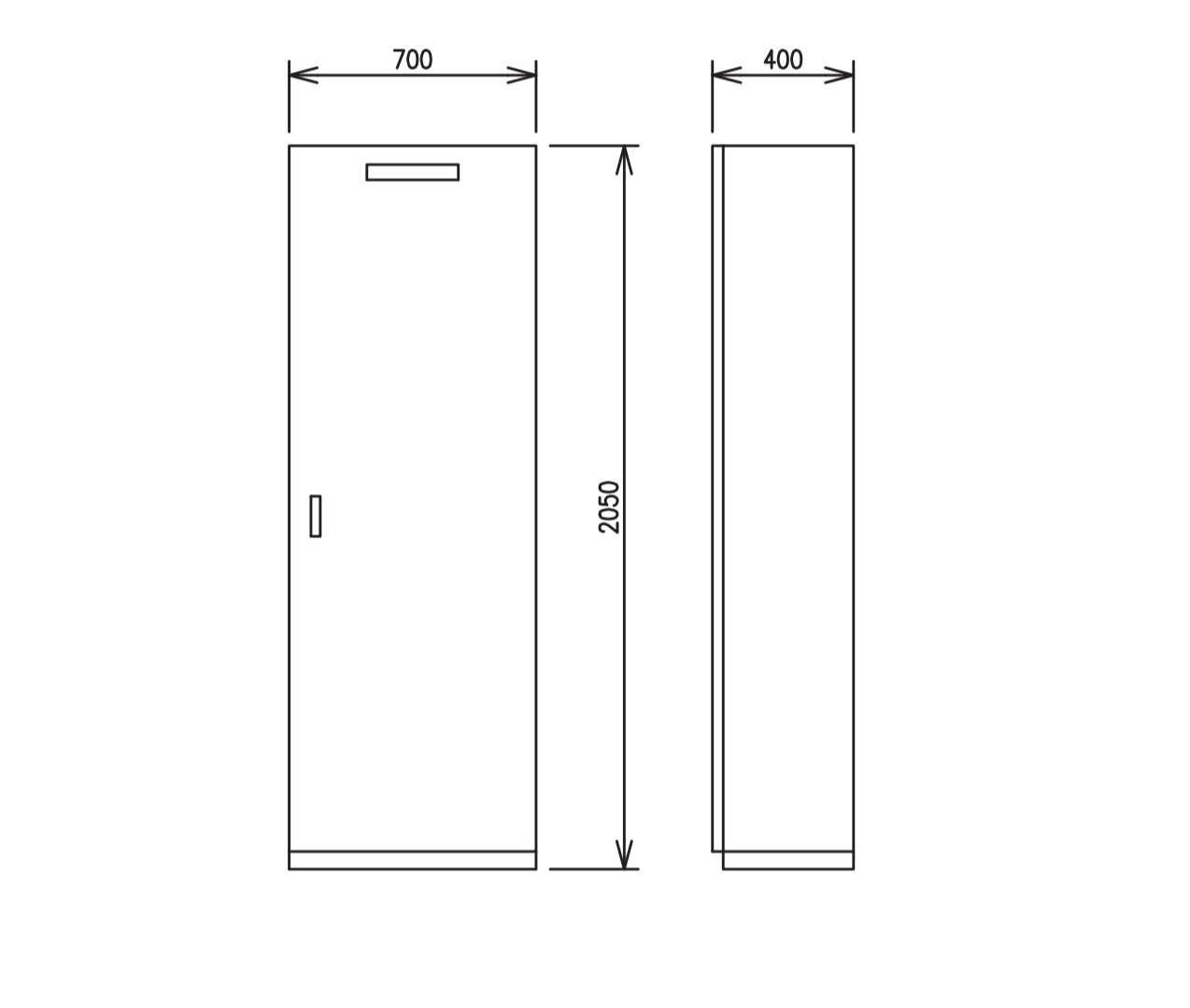
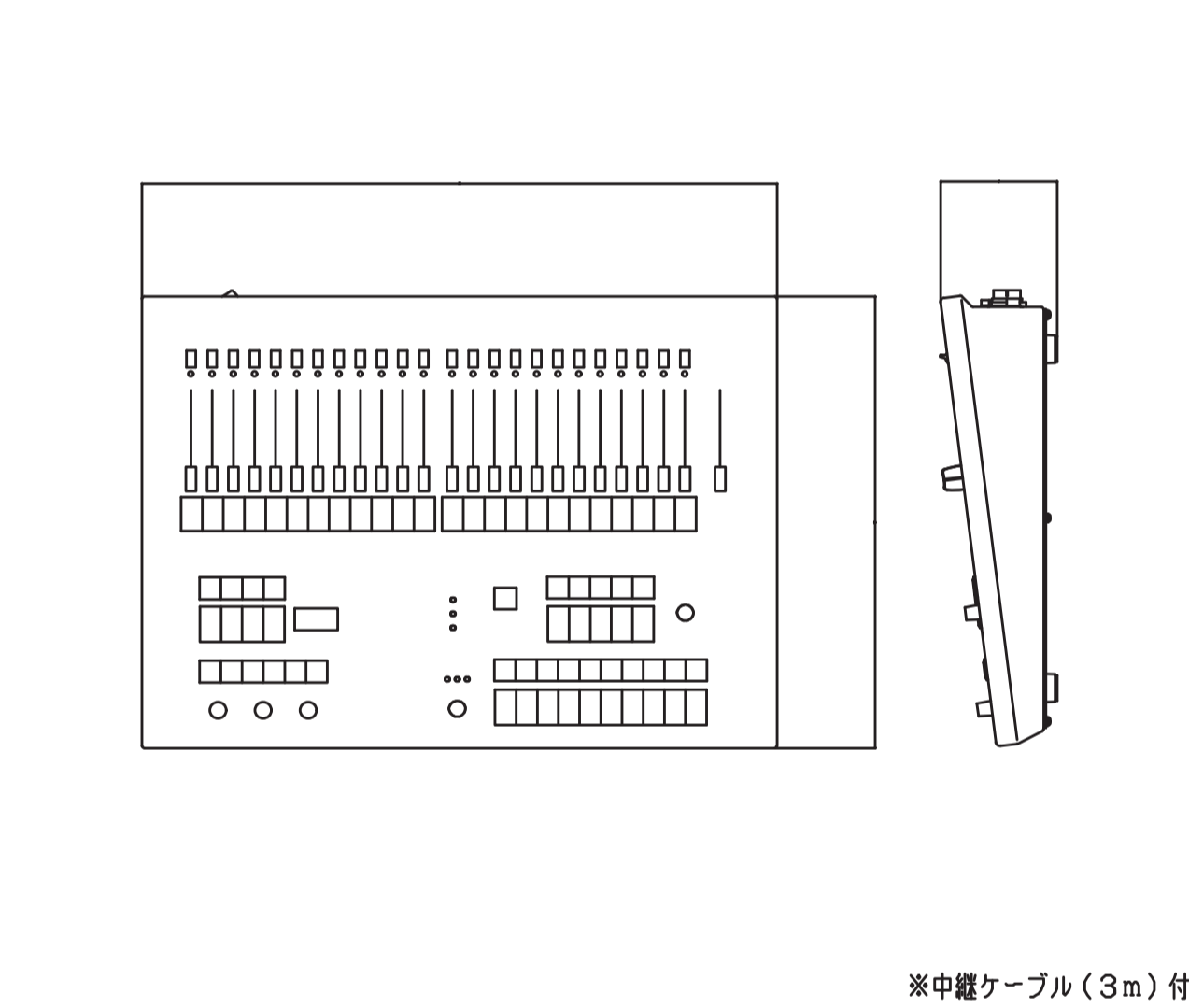
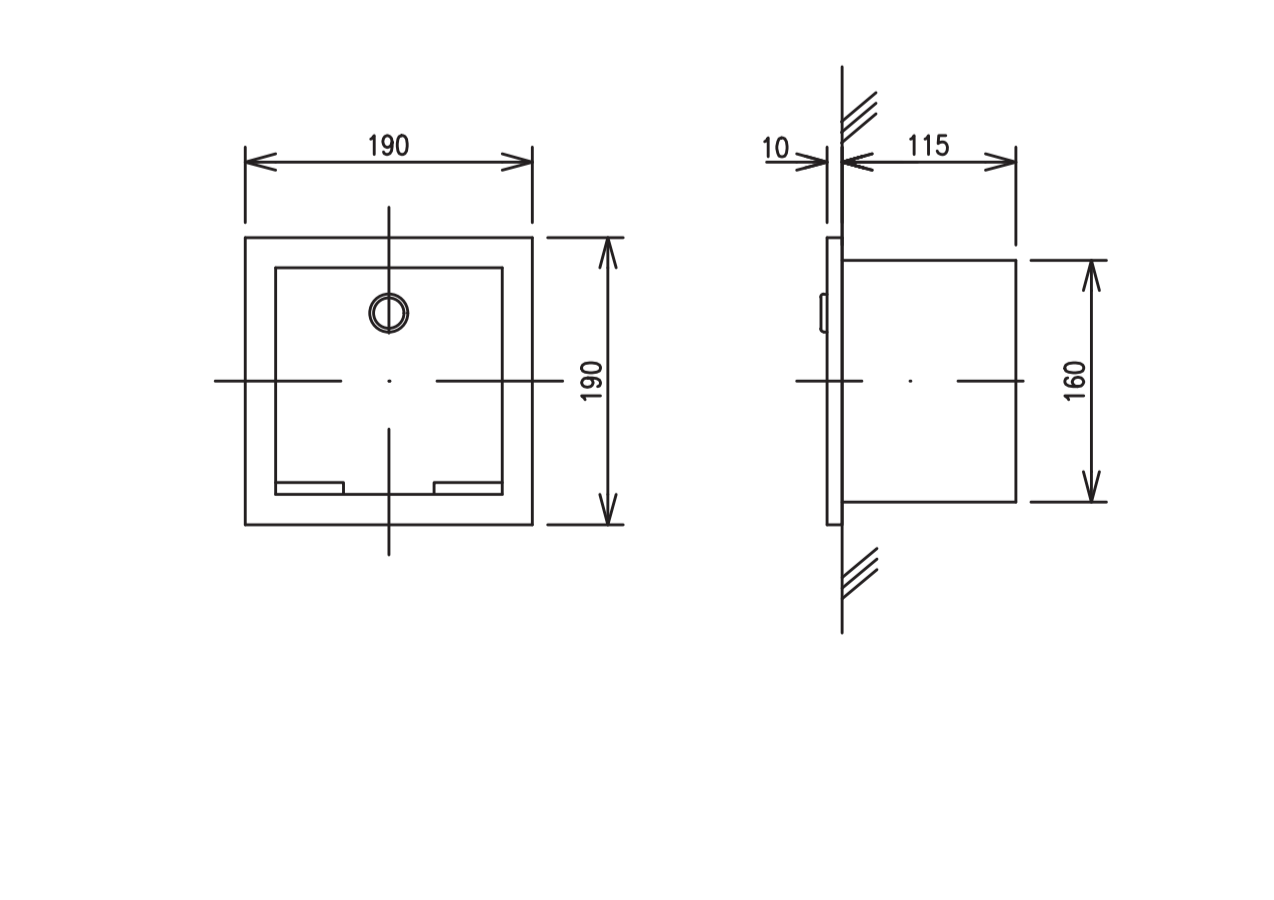
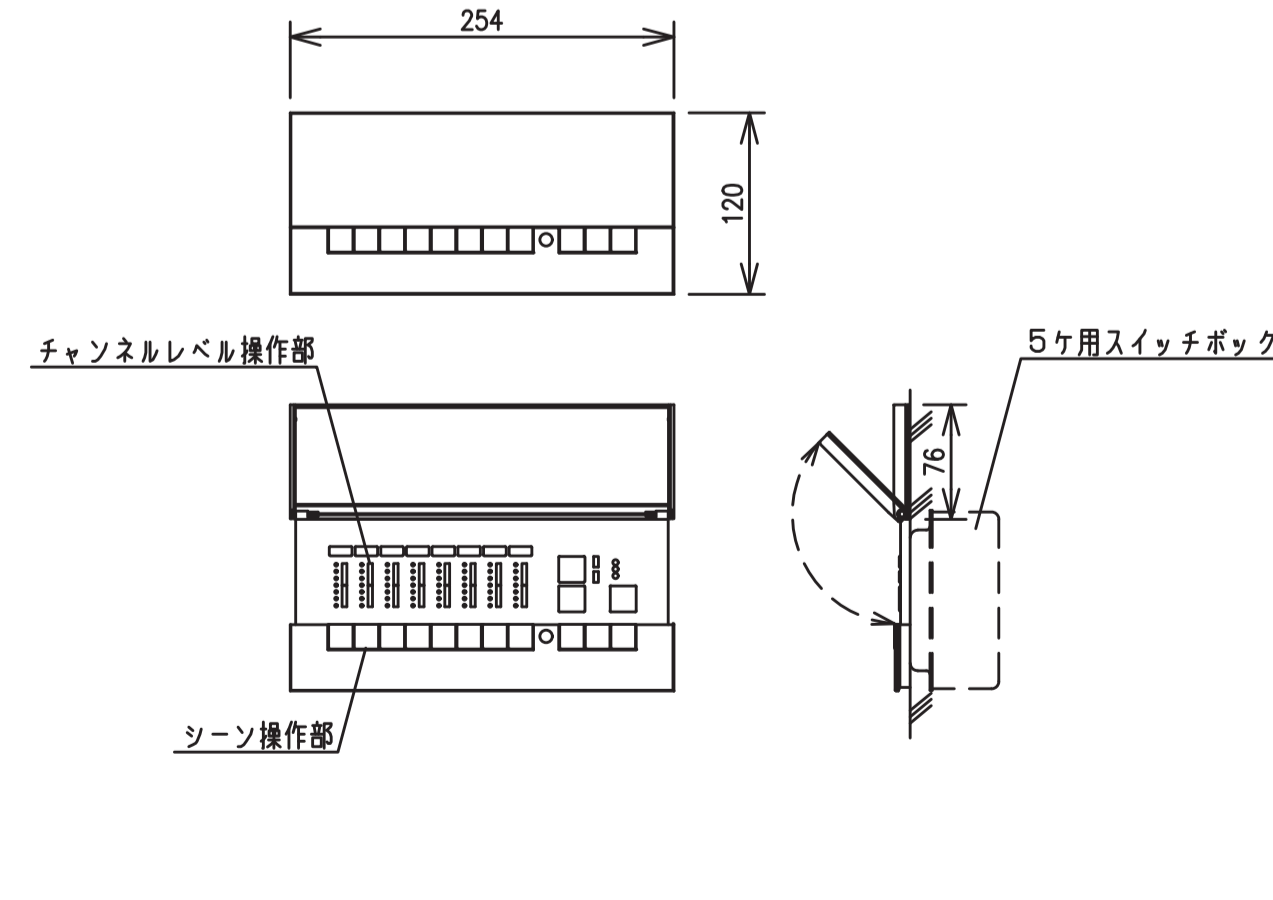


| 1            |                | 照明負荷明細表                                  |     |              |                   |            |           |
|--------------|----------------|--|-----|--------------|-------------------|------------|-----------|
| 記号           | 名称             | 仕様                                       | 数量  | 負荷容量<br>(VA) | 回路数<br>直30A 直16AR | DMX<br>OUT | 備考        |
|              | 〈舞台照明負荷〉       |  |     |              |                   |            |           |
| SUS          | サスペンションスポットライト | LED500形SHスポットライト(ハンガー・信号ケーブル付)           | 6台  |              |                   |            |           |
|              |                | LEDエリアソケットスポットライト(ハンガー・信号ケーブル付)          | 2台  |              |                   |            | レンズ角度:26° |
|              | 延長ケーブル         | 接地2P15A-抜き 2m                            | 4本  |              |                   |            |           |
|              | コンセントボックス      | 接地2P15A抜きコンセント×6ヶ 3回路<br>DMX信号出力コネクタ×1系統 | 2台  | 4,500        | 3                 |            | パワ取り<br>2 |
|              | ボーダーケーブル       | 5.5sq-7C 丸型 3m                           | 2本  |              |                   |            |           |
|              |                | DMX1系統 丸型 3m                             | 2本  |              |                   |            |           |
|              | ジョイントボックス      | 電源用                                      | 2台  |              |                   |            | JB1       |
|              |                | DMX用                                     | 2台  |              |                   |            | JB2       |
| UH           | コンセントボックス      | 接地2P15A抜きコンセント×6ヶ 3回路<br>DMX信号出力コネクタ×1系統 | 2台  | 4,500        | 3                 |            | パワ取り<br>2 |
|              | ボーダーケーブル       | 5.5sq-7C 丸型 3m                           | 2本  |              |                   |            |           |
|              |                | DMX1系統 丸型 3m                             | 2本  |              |                   |            |           |
|              | ジョイントボックス      | 電源用                                      | 2台  |              |                   |            | JB1       |
|              |                | DMX用                                     | 2台  |              |                   |            | JB2       |
| CL           | コンセントボックス      | 接地2P15A抜きコンセント×6ヶ 3回路<br>DMX信号出力コネクタ×1系統 | 2台  | 4,500        | 3                 |            | パワ取り<br>2 |
|              | ボーダーケーブル       | 5.5sq-7C 丸型 3m                           | 2本  |              |                   |            |           |
|              |                | DMX1系統 丸型 3m                             | 2本  |              |                   |            |           |
|              | ジョイントボックス      | 電源用                                      | 2台  |              |                   |            | JB1       |
|              |                | DMX用                                     | 2台  |              |                   |            | JB2       |
| 舞WC1         | 舞台ウォールコンセント1   | 接地2P15A抜きコンセント×4ヶ 2回路<br>DMX信号出力コネクタ×1系統 | 2台  | 6,000        | 4                 |            | 2         |
| 舞WC2         | 舞台ウォールコンセント2   | C型30Aコンセント×2ヶ 2回路                        | 2台  | 12,000       | 4                 |            |           |
| 客WC1         | 客席ウォールコンセント1   | 接地2P15A抜きコンセント×4ヶ 2回路<br>DMX信号出力コネクタ×1系統 | 3台  | 9,000        | 6                 |            | 3         |
| 客WC2         | 客席ウォールコンセント2   | C型30Aコンセント×2ヶ 2回路                        | 1台  | 6,000        | 2                 |            |           |
|              | 備品延長ケーブル類      | 接地2P15A-抜き 2m                            | 8本  |              |                   |            |           |
|              |                | 接地2P15A-抜き 5m                            | 5本  |              |                   |            |           |
|              |                | 接地2P15A-抜き 10m                           | 5本  |              |                   |            |           |
|              |                | C型30A-C型30A 5m                           | 4本  |              |                   |            |           |
|              |                | C型30A-C型30A 10m                          | 2本  |              |                   |            |           |
|              |                | DMXケーブル 2m                               | 16本 |              |                   |            |           |
|              |                | DMXケーブル 5m                               | 5本  |              |                   |            |           |
|              |                | DMXケーブル 10m                              | 2本  |              |                   |            |           |
|              |                | C型30A-接地2P15A×4 (CP付) 1m                 | 6本  |              |                   |            |           |
|              |                | 接地2P15A-接地2P15A×4 5m                     | 4本  |              |                   |            |           |
| ケーブル収納箱(台車付) | 4台             |  |     |              | 521×364×305mm     |            |           |
|              | 備品器具類          | フロアベース                                   | 4台  |              |                   |            |           |
|              |                | 丸ベーススタンド                                 | 4台  |              |                   |            |           |
|              |                | ハンガー                                     | 8台  |              |                   |            |           |
|              |                | バンド7(6インチ用)                              | 6台  |              |                   |            |           |
|              |                | シート枠(6インチ用)                              | 6台  |              |                   |            |           |
|              |                | カラーフィルター                                 | 6枚  |              |                   |            |           |
|              | 〈客席照明負荷〉       |  |     |              |                   |            |           |
|              | 客席用調光信号1/F     | DMX-PWM 1/F 4系統用                         | 1台  |              |                   |            |           |
|              |                | DMX-PWM 1/F 8系統用                         | 1台  |              |                   |            |           |
|              |                | 総合計                                      |     | 46,500       | 6                 | 19         | 11        |

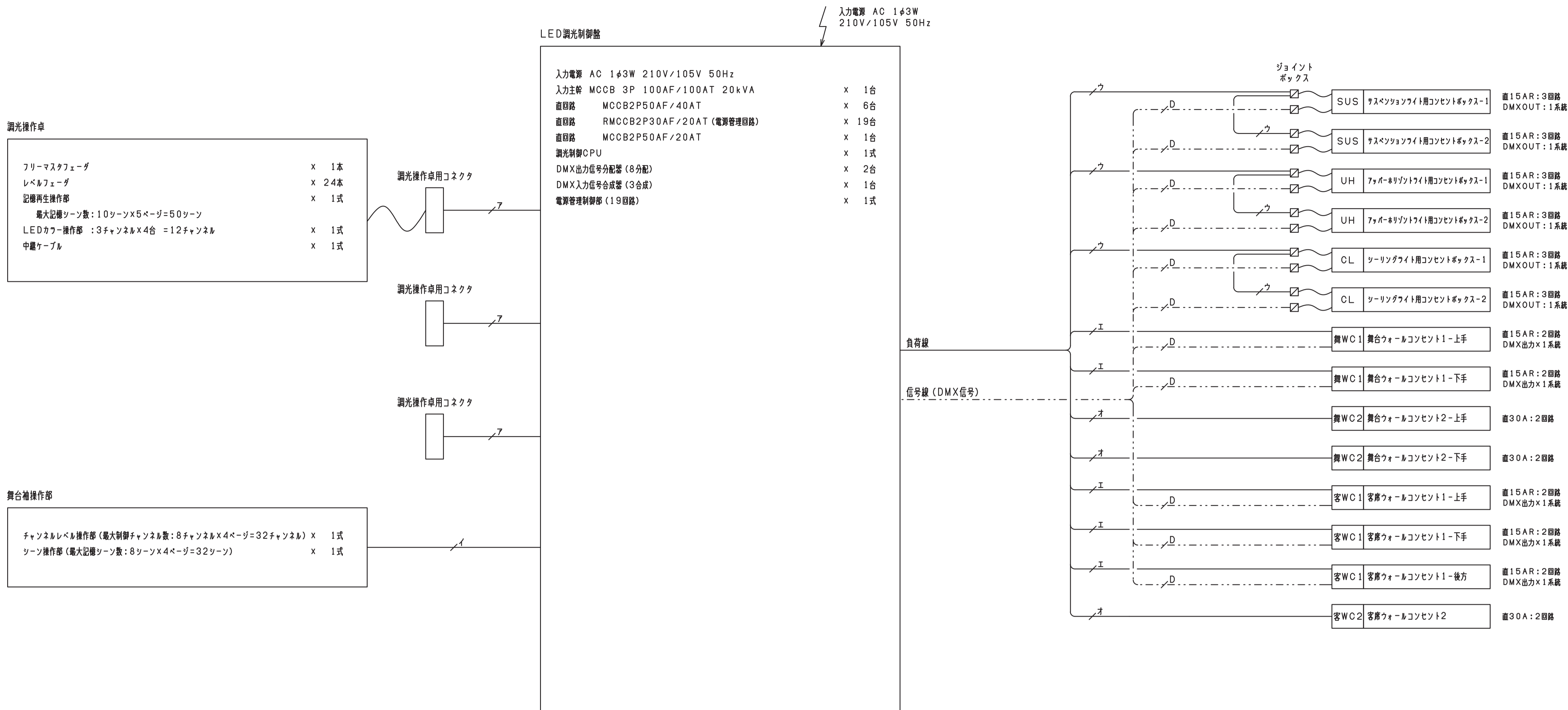
| 2  |            | 調光装置明細表   |    |    |  |  |
|----|------------|---|----|----|--|--|
| 番号 | 名称         | 仕様  | 数量 | 備考 |  |  |
| 1  | LED調光制御盤   | 壁設置型<br>入力電源 AC 1φ3W 210V/105V 50Hz<br>入力主幹 MCCB 3P 100AF/100AT 20kVA<br>直回路 MCCB2P50AF/40AT x 1台<br>直回路 RMCCB2P30AF/20AT(電源管理回路) x 6台<br>直回路 MCCB2P50AF/20AT(操作主幹) x 19台<br>調光制御CPU x 1台<br>DMX出力信号分配器(8分配) x 2台<br>DMX入力信号合成器(3合成) x 1台<br>電源管理制御部(19回路) x 1式 | 1面 |    |  |  |
| 2  | 調光操作卓      | 卓上型(音響フロンに設置)<br>フリーマスタフェーダ x 1本<br>レベルフェーダ x 24本<br>記憶再生操作部 x 1式<br>最大記憶シーン数:10シーン×5ページ=50シーン<br>LEDカラー操作部:3チャンネル×4台=12チャンネル<br>中継ケーブル x 1式  | 1式 |    |  |  |
| 3  | 調光操作卓用コネクタ | 埋込ボックス型(厚付)<br>電源用<br>DMX信号入力用  | 3台 |    |  |  |
| 4  | 舞台補機操作部    | 壁プレート型<br>チャンネルレベル操作部(最大制御チャンネル数:8チャンネル×4ページ=32チャンネル) x 1式<br>シーン操作部(最大記憶シーン数:8シーン×4ページ=32シーン) x 1式   | 1面 |    |  |  |

|   |  |  |  |   |  |   |  |                 |  |  |  |  |  |
|---|--|--|--|---|--|---|--|-----------------|--|--|--|--|--|
| 3 照明負荷明細表   |  | SUS サスペンションスポットライト   |  | SUS サスペンションスポットライト  |  | SUS サスペンションライト用コンセントボックス<br>UH アッパーホリゾンライト用コンセントボックス<br>CL シーリングライト用コンセントボックス         |  | I/F 客席用調光信号 I/F |  |  |  |  |  |
|    |  |    |  |    |  |    |  |                 |  |  |  |  |  |
| LED500形SHスポットライト  |  | フルカラーLEDエアソイダルスポット (RGBL)  |  | 接地2P15A抜止コンセント×6ヶ<br>DMX信号出力コネクタ×1系統  |  | DMX/PWM信号変換器 4系統出力型   |  |                 |  |  |  |  |  |
| JB1 ジョイントボックス   |  | JB2 ジョイントボックス  |  | 客WC1 客席ウォールコンセント1<br>舞WC1 舞台ウォールコンセント1  |  |   |  |                 |  |  |  |  |  |
|    |  |    |  |    |  |   |  |                 |  |  |  |  |  |
| 電源用   |  | DMX用   |  | 接地2P15A抜止コンセント×4ヶ<br>DMX信号出力コネクタ×1系統  |  |   |  |                 |  |  |  |  |  |
| 客WC2 客席ウォールコンセント2<br>舞WC2 舞台ウォールコンセント2  |  | フロアベース   |  | スタンド  |  |   |  |                 |  |  |  |  |  |
|  |  |  |  |  |  |   |  |                 |  |  |  |  |  |
| C型30Aコンセント×2ヶ   |  | フロアベース   |  | 丸ベーススタンド  |  |   |  |                 |  |  |  |  |  |
| ハンガー  |  | バンドア   |  | I/F 客席用調光信号 I/F   |  |   |  |                 |  |  |  |  |  |
|  |  |  |  |  |  |  |  |                 |  |  |  |  |  |
| ハンガー  |  | 6インチ用  |  | DMX/PWM信号変換器 8系統出力型   |  |   |  |                 |  |  |  |  |  |

|   |   |
|---|---|
| 4 調光装置姿図  |   |
| 1 LED調光制御盤  | 2 調光操作卓   |
|   |   |
| 3 調光操作卓用コネクタ  | 4 舞台袖操作部  |
|  |  |

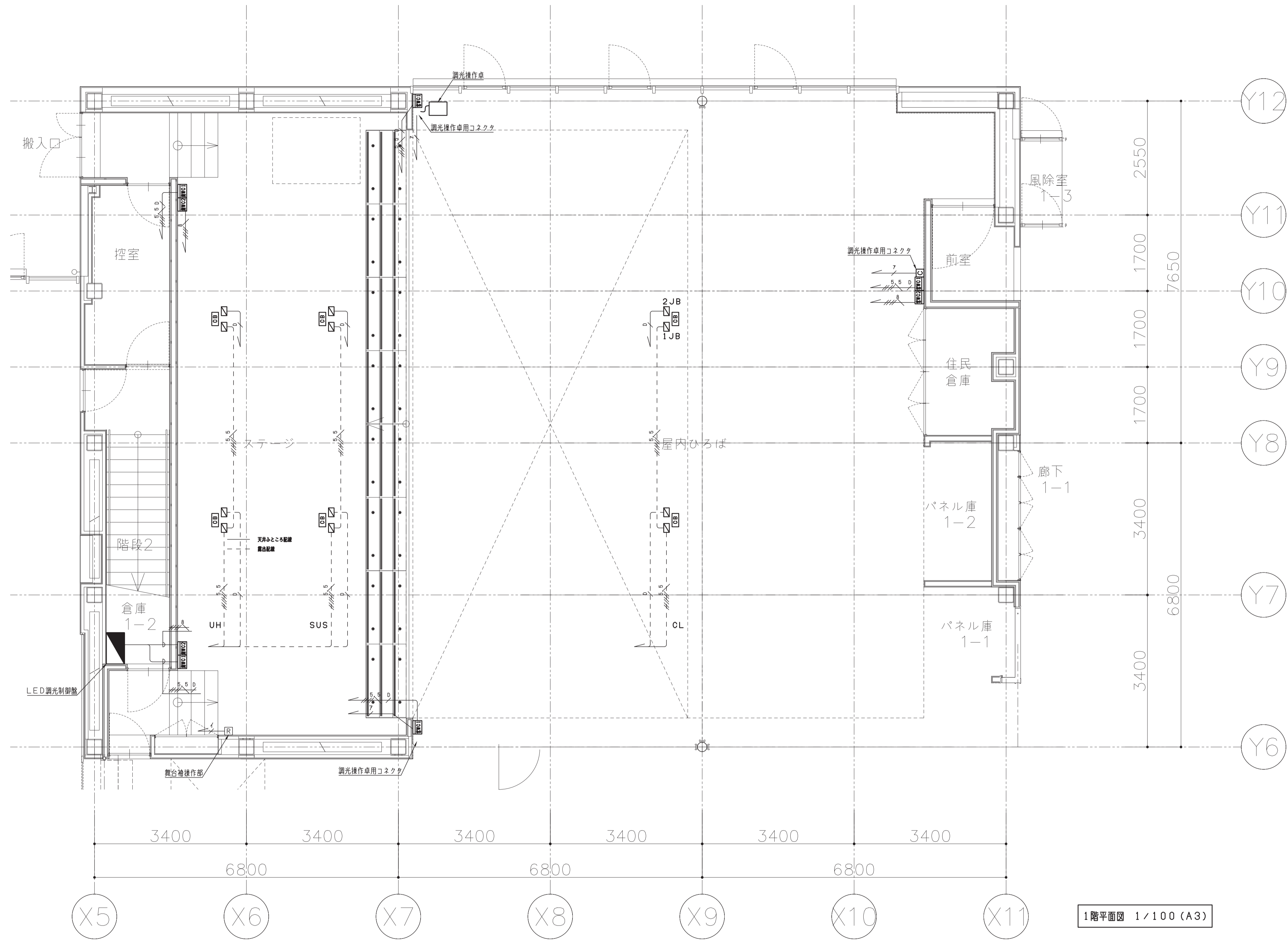
※中継ケーブル(3m)付

チャンネルレベル操作部  
シーン操作部  
5ヶ用スイッチボックス



■ 配線凡例

|  |                        |  |                        |  |                        |
|--|------------------------|--|------------------------|--|------------------------|
|  | EM-IE3, 5sqx2, E3, 5sq |  | EM-IE5, 5sqx6, E3, 5sq |  | EM-KNPEE-SB0, 5sq-2P   |
|  | EM-KNPEE-SB0, 5sq-2P   |  | EM-IE5, 5sqx4, E3, 5sq |  | EM-IE8, 0sqx4, E3, 5sq |
|  | EM-FCPEE0, 9-3P        |  |                        |  |                        |



1階平面図 1/100 (A3)

■特記事項

1. 特記なき配線は全てLED調光制御盤へ至るものとする。
2. 配線の立上げ、引下げ、床隠ぺい配線箇所は配管にて保護するものとする。
3. 露出にて施工部分の配管、プルボックス等は指定色塗装とする。
4. フロアコンセント等の金属製外箱にはD種接地工事を施すものとする。
5. 負荷線と信号線は離して配線するものとし、音響設備との調整を十分に行うものとする。
6. 一般照明配置、配線は一般照明平面図を参照するものとする。
7. 特記なき配線は、配線凡例によるものとする。

■器具凡例

- CB コンセントボックス
- W1 舞台ウォールコンセント1
- W2 舞台ウォールコンセント2
- F1 客席ウォールコンセント1
- F2 客席ウォールコンセント2
- J ジョイントボックス

■配線凡例

- 7 — EM-IE3, 5sqx2, E3, 5sq (E19)
- 7 — EM-KPEE-SB0, 5sq-2Px1 (E25)
- 5 — EM-IE5, 5sqx6, E3, 5sq (E25)
- 8 — EM-IE8, 0sqx4, E3, 5sq (E25)
- 0 — EM-KPEE-SB0, 5sq-2Px1 (E25)
- 5,5 — EM-IE5, 5sqx4, E3, 5sq (E25)
- 5,5 — EM-KPEE-SB0, 5sq-2Px1 (E25)
- 5,5 — EM-IE5, 5sqx6, E3, 5sq (E25)
- 8 — EM-IE8, 0sqx4, E3, 5sq (E25)
- 0 — EM-KPEE-SB0, 5sq-2Px1 (E25)

|             |             |            |    |      |
|-------------|-------------|------------|----|------|
| 東秩父村新庁舎建設工事 | 図面名称        | 1/50 (A1)  | 区分 | 図面番号 |
|             | 舞台照明設備図 (4) | 1/100 (A3) |    |      |