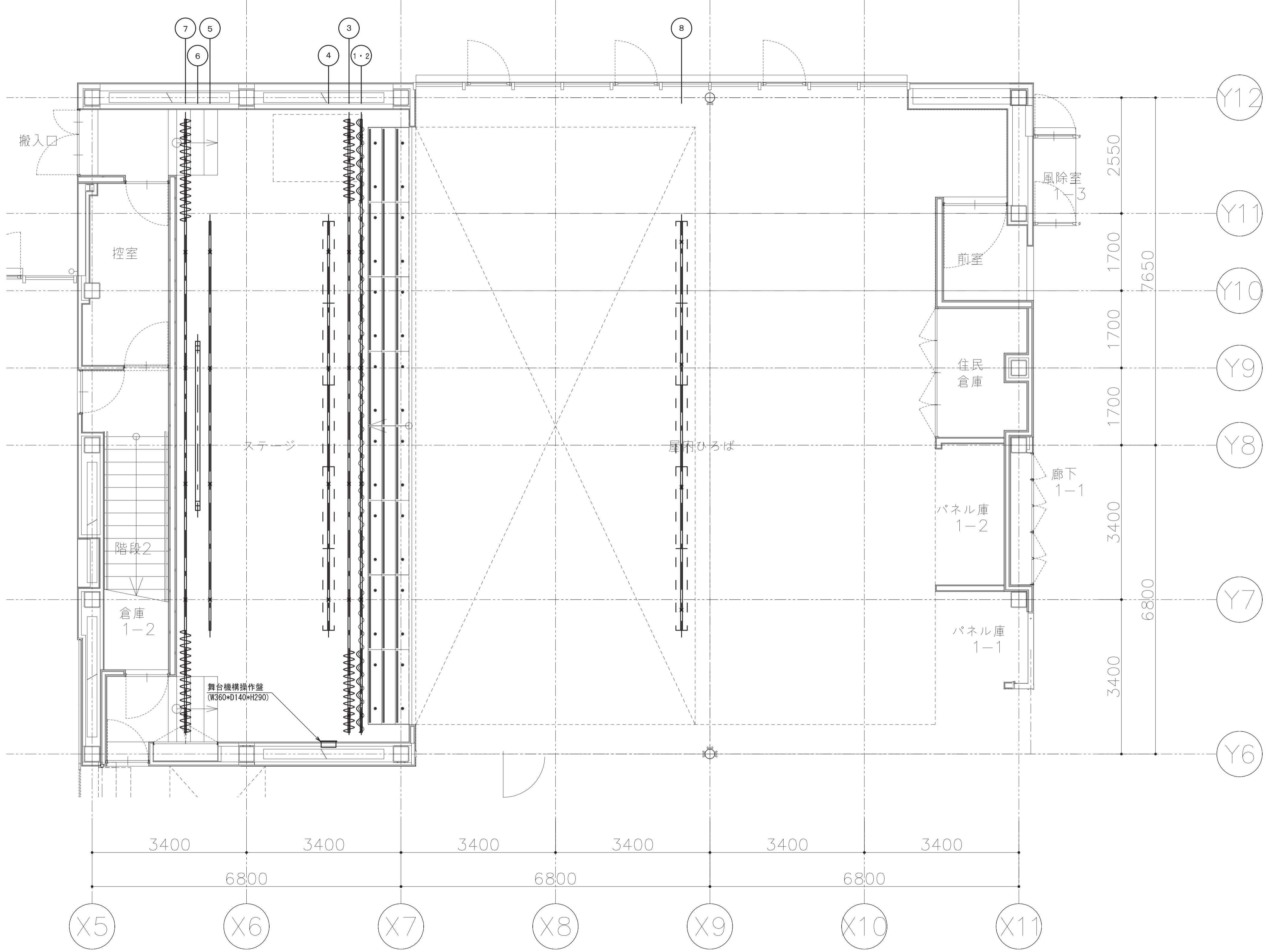
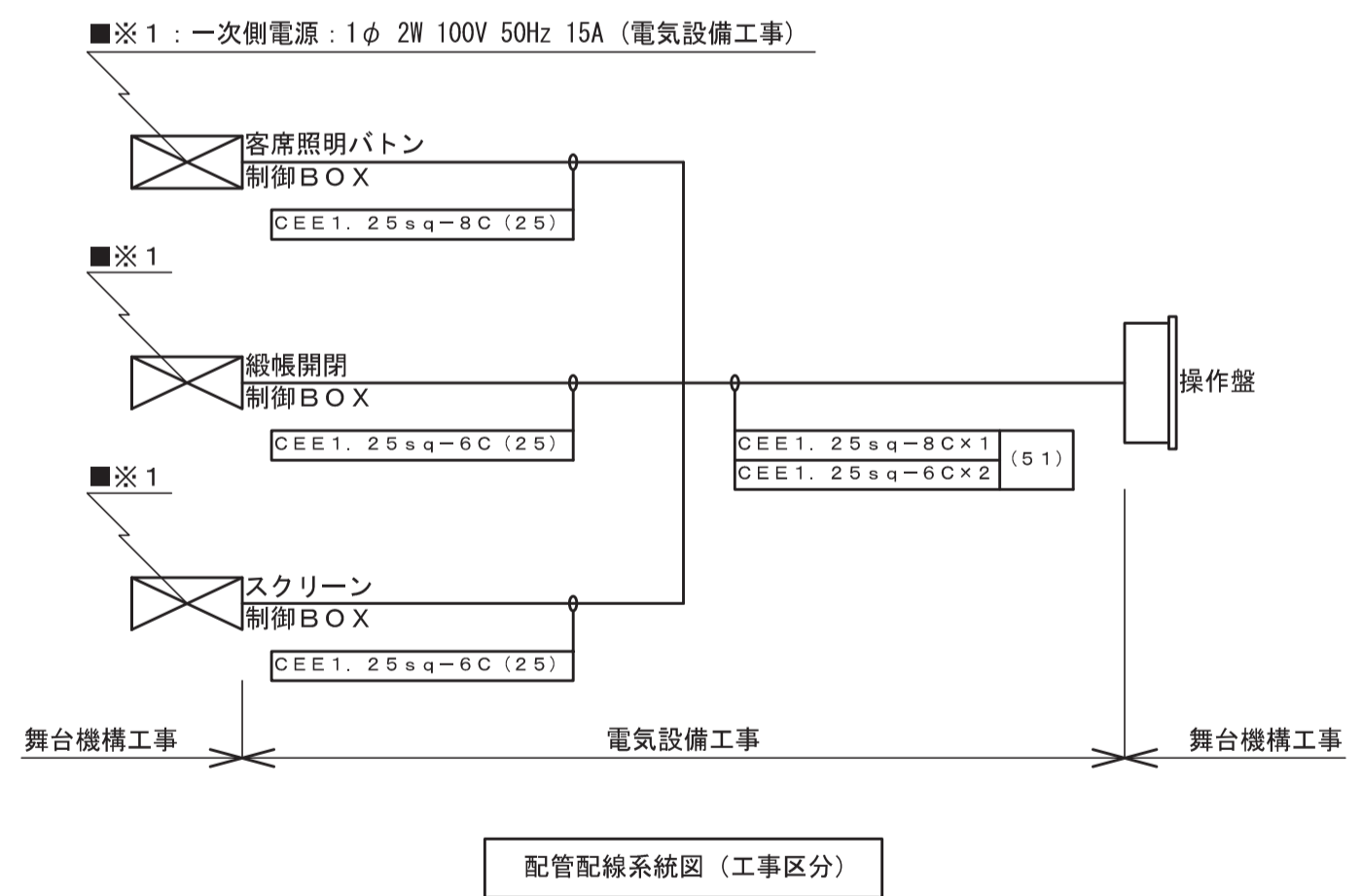


		特記 工事名称 <b>東秩父村新庁舎建設工事</b> 図面名称 <b>舞台機構設備(2)</b>	図面尺度 1/50 (A1) 1/100 (A3)	目付 区分 <b>舞台設備</b>	図面番号 <b>002</b>
--	--	--	---------------------------------	-------------------------	--------------------

工事区分表

工事区分	建築工事	舞台機構設備工事	電気設備工事	舞台照明設備工事	舞台音響設備工事	別途工事	備考
吊物昇降装置製作及び取付工事	○	○					
パトンパイプ・吊金物の製作及び取付工事	○	○					
舞台機構制御BOXの製作及び取付工事	○	○					
舞台機構操作盤の製作及び取付工事	○	○					
すのこ、キャットウォーク、階段、手摺工事	○						
すのこ上部吊上フック及び機器搬入口工事	○						
操作盤取付部 仕上げ開口処理	○						
一次側電源引込工事			○				
二次側電気工事(下記区分)			○				
舞台機構制御BOXから舞台機構操作盤までの電気配管配線工事			○				
舞台機構制御BOXから舞台機構装置までの結線工事			○				
昇降ライトパトン用給電設備及び架台製作取付工事				○			
昇降ライトパトン用器具の製作及び取付工事				○			
映像機器及び取付工事					○		スクリーンを除く
スクリーン昇降装置の製作及び取付工事			○				
すのこ作業灯及びコンセント工事			○				
縦幕幕地の製作及び吊込工事			○				
諸幕類の製作及び吊込工事			○				
足場及び養生	○						
工事用電源	○						
その他記載なき事項						○	

※ すのこ、マシン架台、消車架台等の承認図は本図及び重量表を参考とし、鉄骨工事請負業者により作図する。  
 ※ 縦幕仕様異なる場合は別途工事とする。



すのこ：A 重量表 すのこ占有面積：72.6㎡

項目	自重	重量 (kg)	単位面積の重量 (kg/㎡)	備考
吊物	自重	590	9	
	積載荷重	1050	15	
すのこ上	マシン	-	-	
吊物機器	滑車 他	130	2	
	すのこ鉄骨 (参考)	1600	23	
その他の設備	-	-	-	
作業荷重 (参考)	-	-	-	
合計		3370	49	

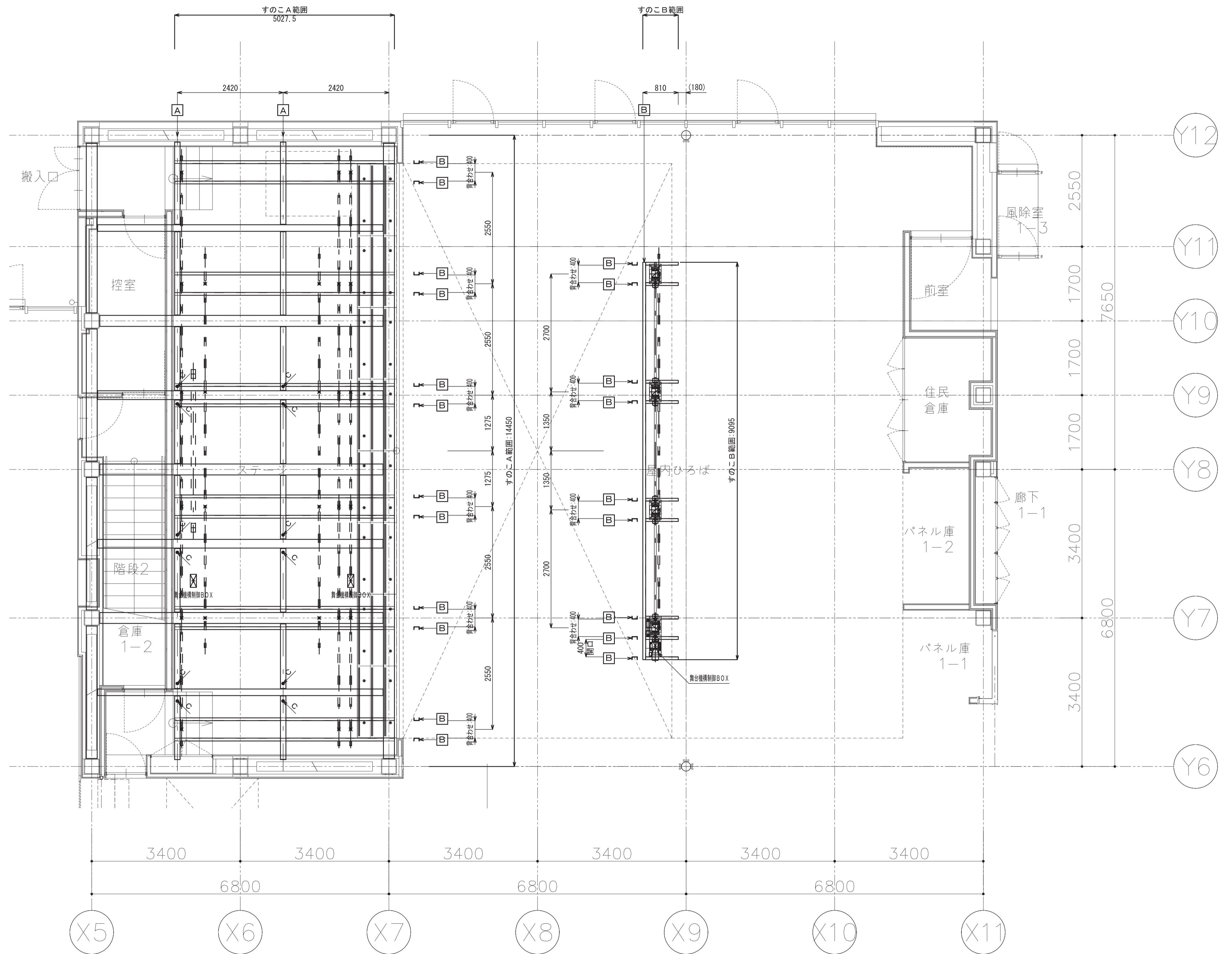
すのこ：B 重量表 すのこ占有面積：7.4㎡

項目	自重	重量 (kg)	単位面積の重量 (kg/㎡)	備考
吊物	自重	50	7	
	積載荷重	300	41	
すのこ上	マシン	350	48	
吊物機器	滑車 他	-	-	
	すのこ鉄骨 (参考)	300	41	
その他の設備	-	-	-	
作業荷重 (参考)	-	-	-	
合計		1000	137	

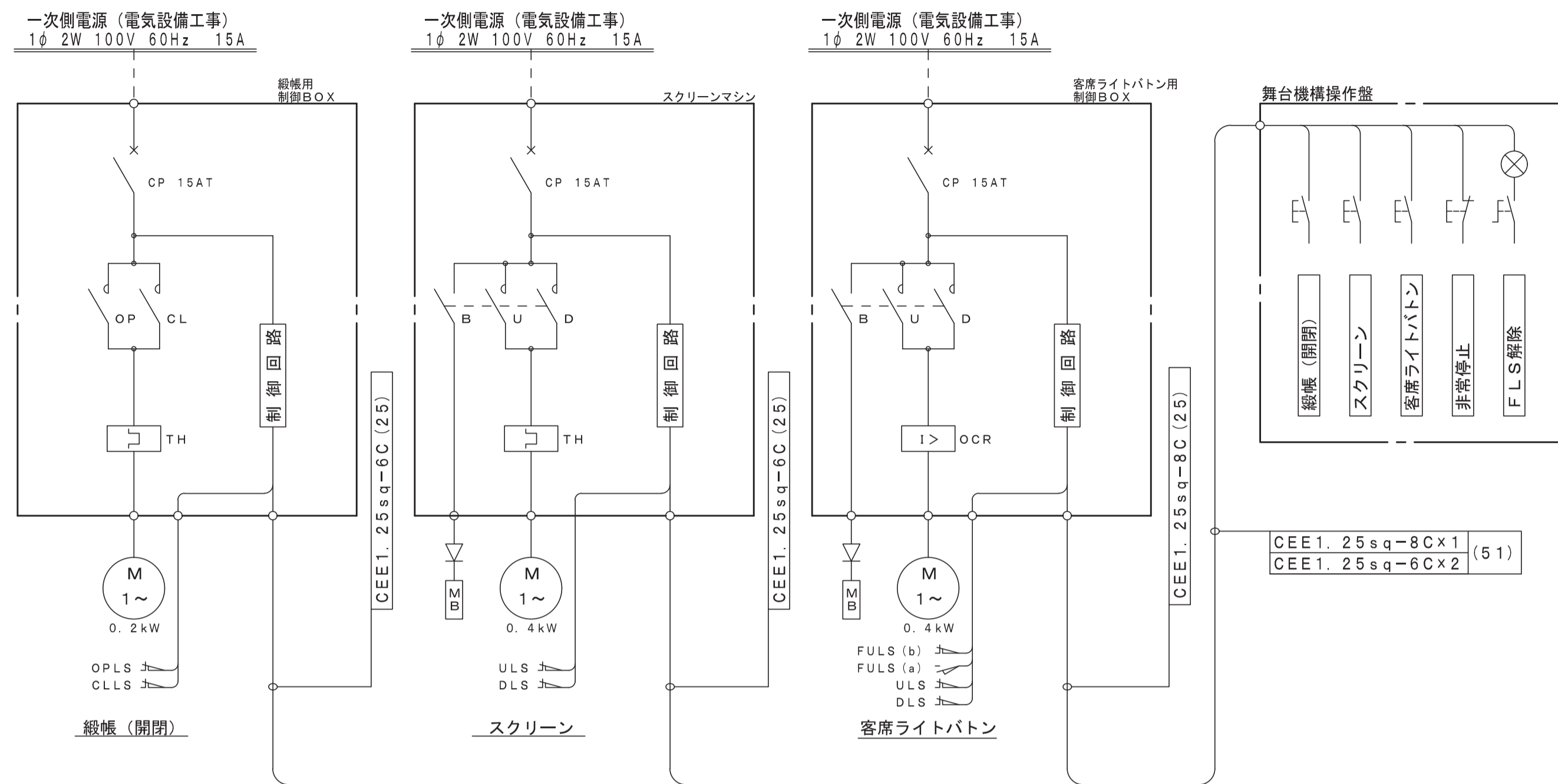
すのこ部材表

記号	部材名	備考
A	H-125×125×6.5×9 大引き	
B	[-125×65×6×8 滑車架台/マシン架台	
C	φ16 ターンバックル付き 吊り材	

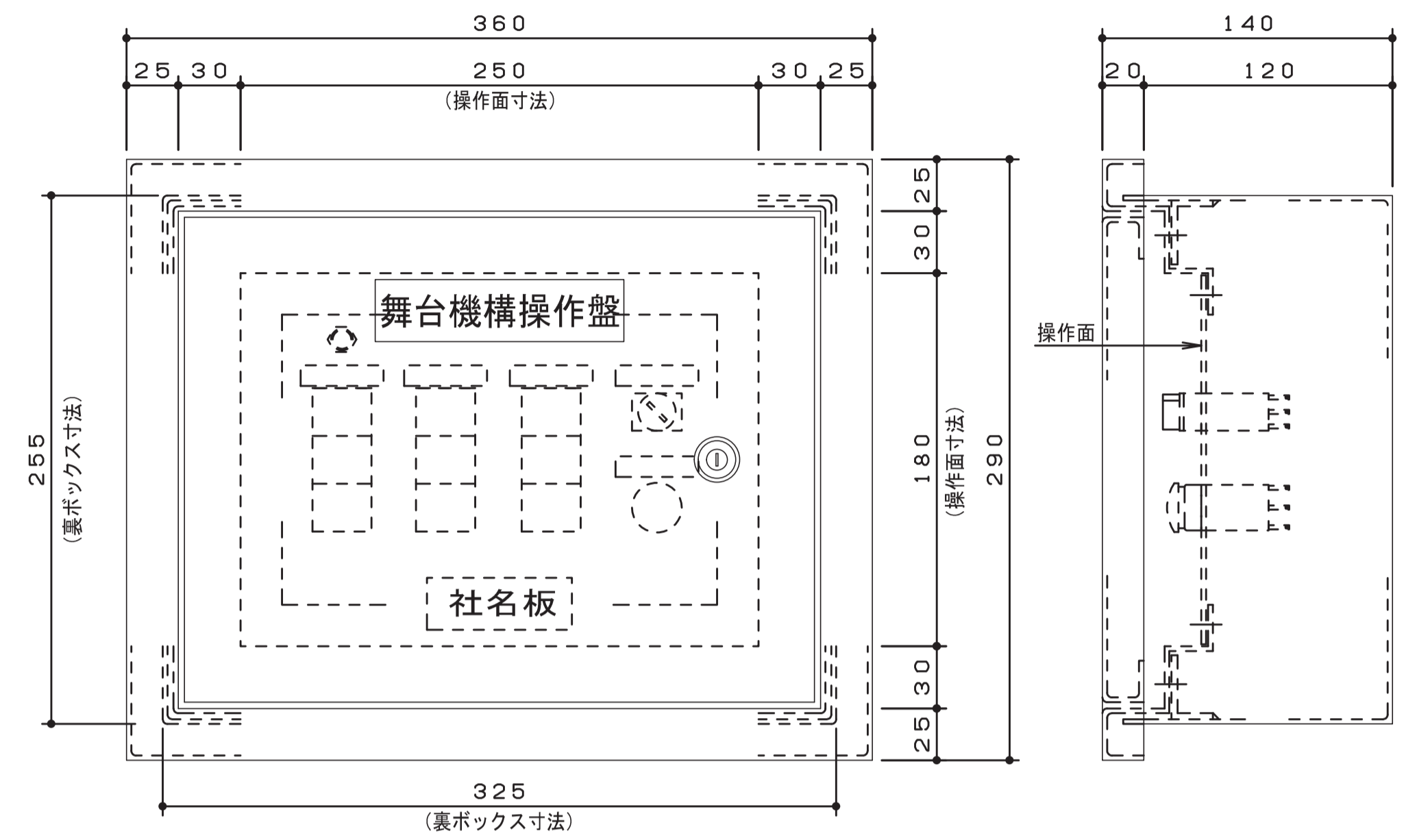
注) すのこ工事は機構外工事



結線図



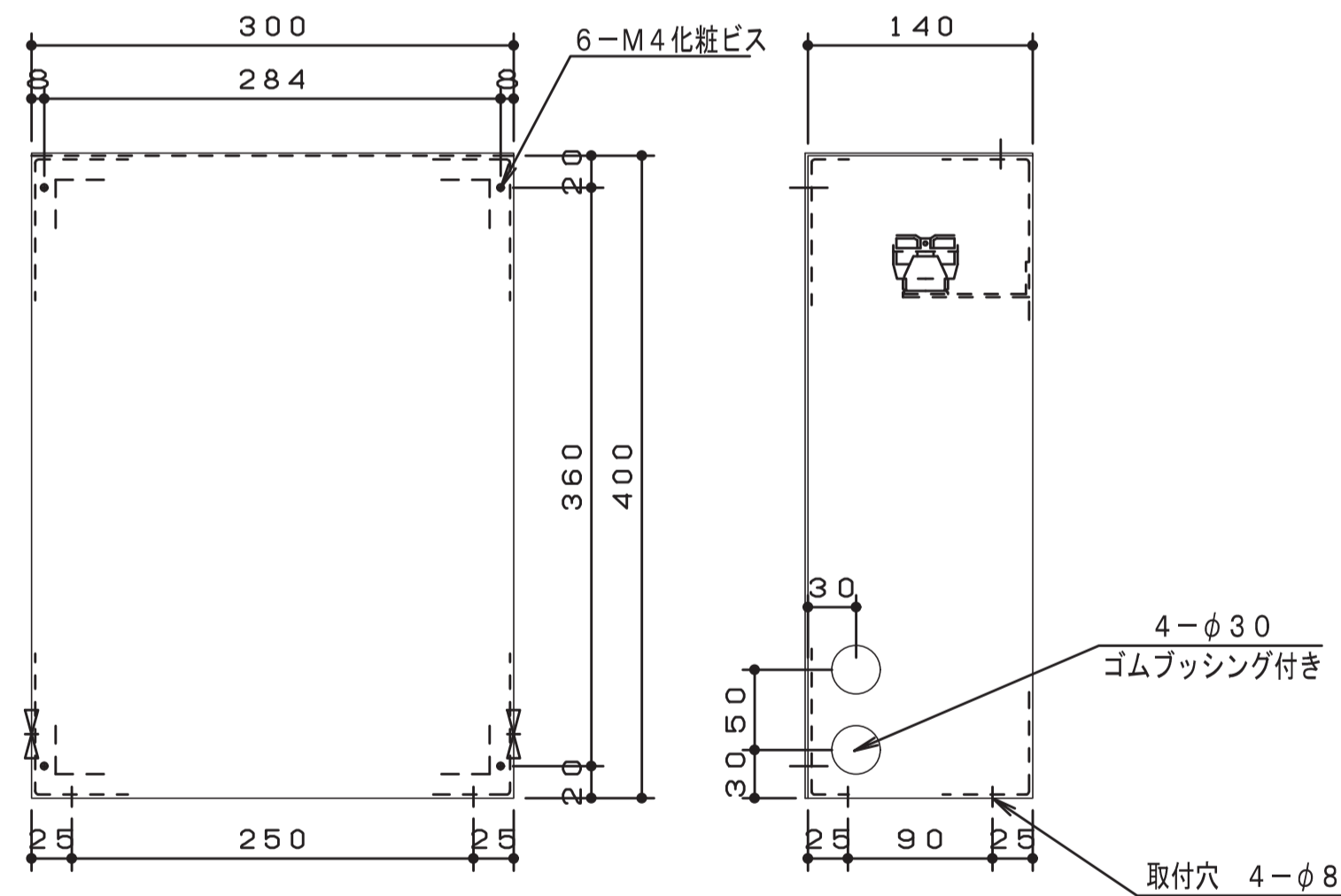
舞台機構操作盤外形図・操作面詳細図



舞台機構操作盤外形図

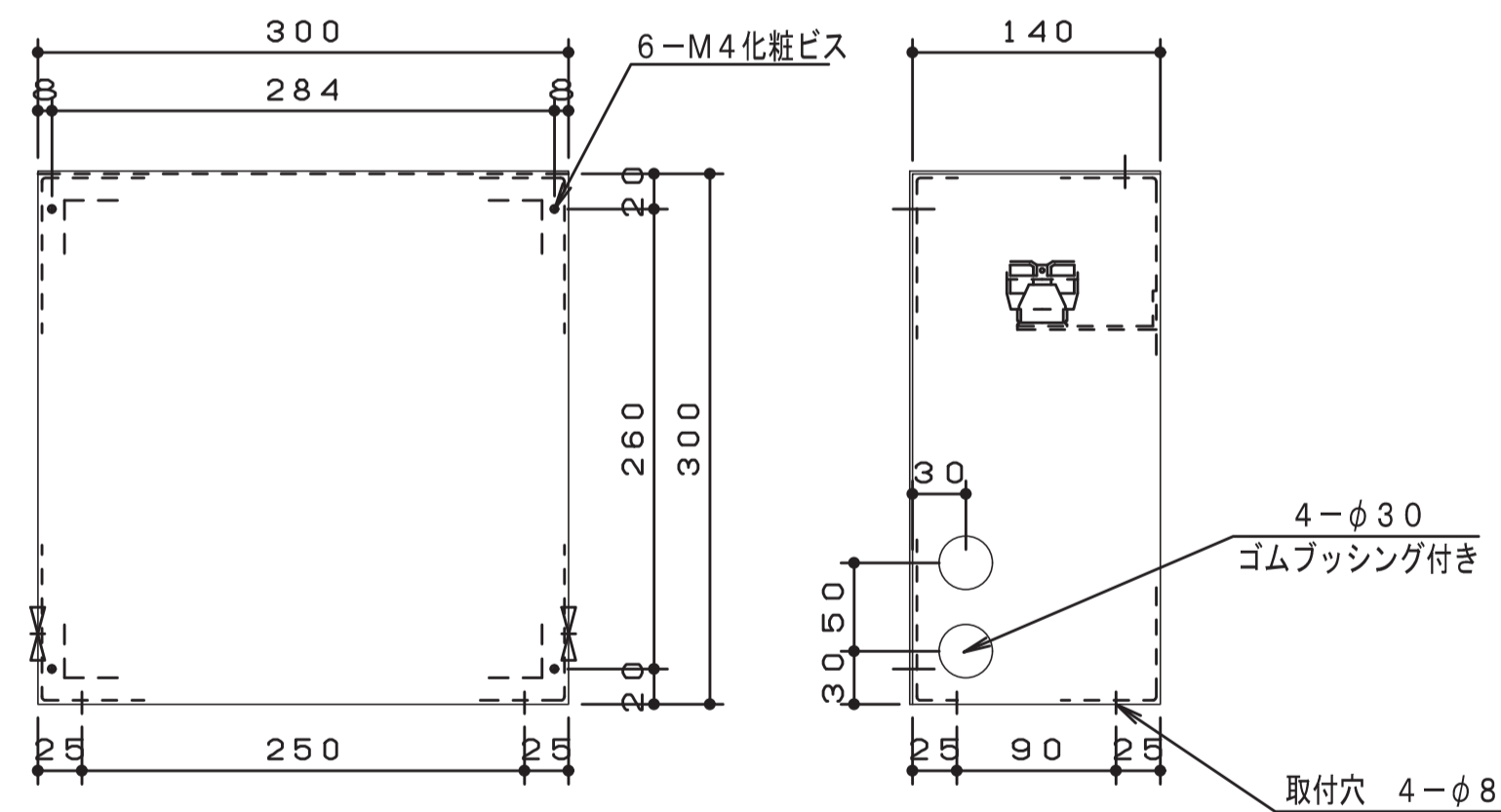
2. 3 t ボンデ鋼板製、指定色メラミン焼付塗装仕上げ

制御BOX外形図



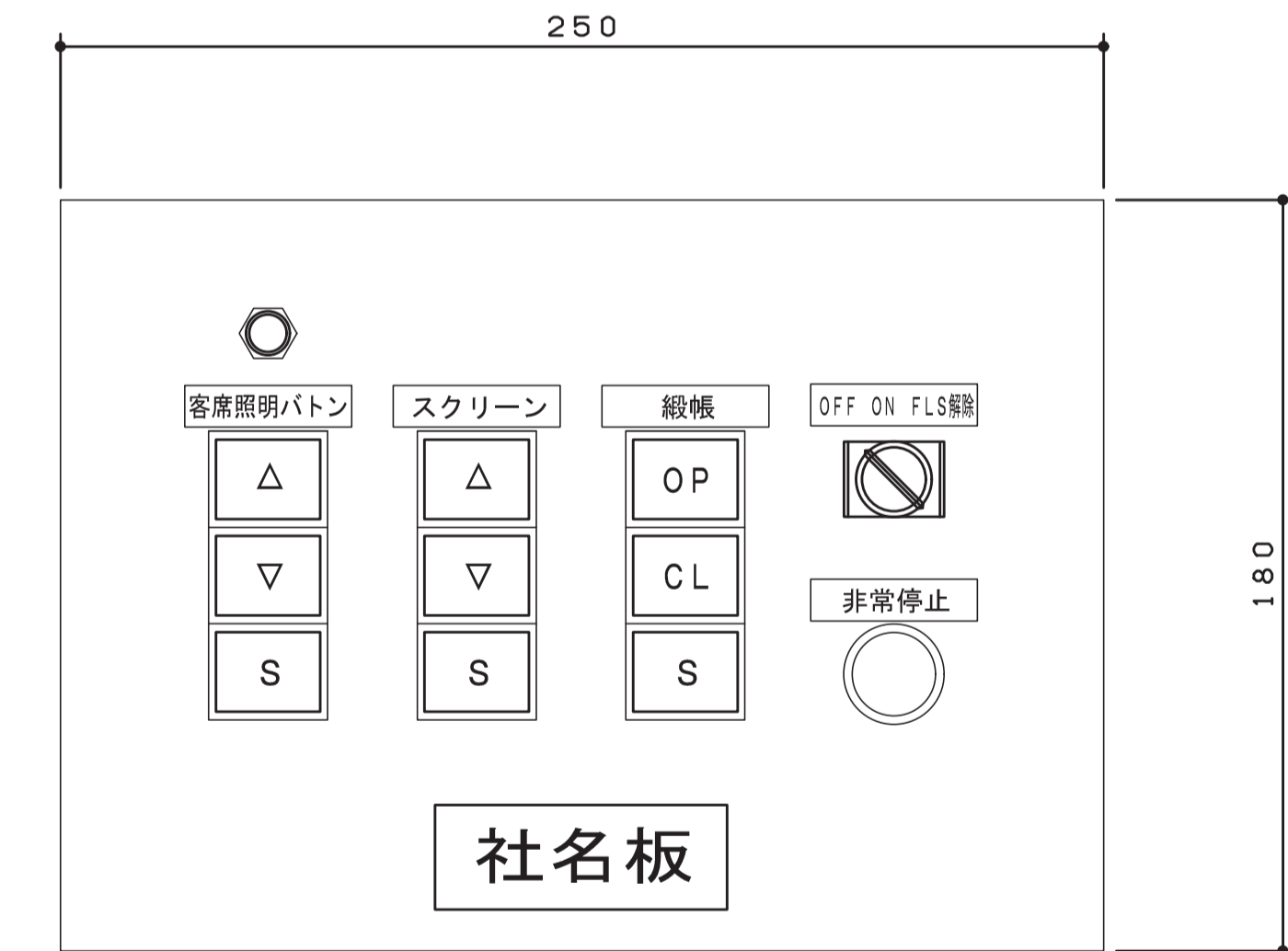
制御BOX外形図

1. 6 t ボンデ鋼板製、指定色メラミン焼付塗装仕上げ  
製作数：1面



制御BOX外形図

1. 6 t ボンデ鋼板製、指定色メラミン焼付塗装仕上げ  
製作数：2面



操作面詳細図

特記

工事名称  
東秩父村新庁舎建設工事  
図面名称  
舞台機構設備(5)

図面尺度

日付

区分

図面番号

舞台設備

005