



災害に強い村づくりをめざして

Vol.10 防災情報通信システムの運用開始について

4月から「防災情報通信システム」が運用開始となります。

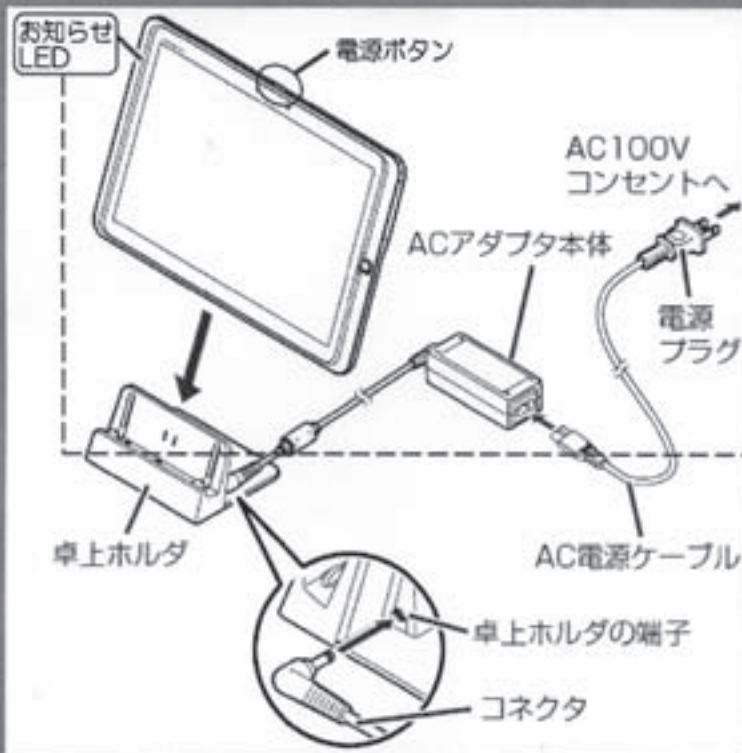
- ・タブレット型端末への情報配信、防災スピーカー設備の整備完了。



皆様のタブレット型端末に配信予定の項目。(予定は変更となる可能性があります)

- ・タブレット型端末の操作説明や質疑回答など。
- ・各種アンケート
- ・広報誌 など

— タブレット型端末配付後にご自宅で行っていただくこと —



1. タブレット型端末が入っている箱から全ての機器を取り出します。
2. 卓上ホルダ、ACアダプタ本体、AC電源ケーブルが接続されているか確認します。
3. AC電源ケーブルを居間のコンセントに挿します。
4. 電源ボタンを上にしてタブレット型端末を卓上ホルダに接続します。
5. お知らせLEDランプが赤く光ることを確認します。



埼玉県のマスコット「コロン」

タブレット型端末は防災情報通信システム専用です。インターネットを見ることはできません。

4月1日から、毎日正午に鳴らしていたサイレンを終了します。

正午の合図は防災スピーカーより音楽を流してお知らせします。

「災害に強い村づくりをめざして」と題した広報誌への掲載を、今回にて終了とさせていただきます。

皆様のおかげで、「防災情報通信システム」が運用開始となりました。

※ 広報誌への掲載が必要と思われる情報などについては、引き続き載せていく予定となっております。当システムが、「災害に強い村」としての1つのポイントとなるよう、【災害時の活用】

- ・【情報配信】などに努めてまいります。

防災情報通信システムに関する問合せ: 東秩父村役場 総務課 ☎ 82-1221